



INFERIT

Enox

**Руководство
пользователя**



Предисловие

Предупреждение системы безопасности

- Во избежание возгорания, удара током, травм или других опасностей при использовании компьютера необходимо соблюдать следующие меры предосторожности:
- внимательно прочитайте инструкции перед началом использования компьютера
- перед началом настройки установите компьютер на устойчивую поверхность
- держите компьютер вдали от источников тепла, избегайте влаги и пыли
- во избежание повреждений не ударяйте и не роняйте компьютер
- не проливайте жидкости на компьютер, чтобы не повредить его и не вызвать возгорание
- не вставляйте посторонние предметы в вентиляционные отверстия и другие слоты
- убедитесь в том, что шнур питания не может быть легко отключен в местах присутствия или остановлен.
- если вы не планируете использовать компьютер в течение длительного времени, выньте вилку из розетки
- в целях безопасности не разбирайте компьютер самостоятельно, обратитесь за помощью к профессионалу



Содержание

Глава 1. Использование компьютера	5
Комплектация	5
Подключение питания	5
Глава 2. Активация компьютера	6
Вид сверху с открытой LCD-панелью (ЖК-экраном)	6
Запуск ноутбука	6
Использование клавиш быстрого доступа	7
Глава 3. Установка ОС и драйвера	8
Установка операционной системы	8
Другие настройки SCU	9
Установка программы драйвера	11
Глава 4. Расширение функций (функционала?) компьютера Extension of the computer functions	12
Расширение устройств интерфейса	12

Важно: внешний вид устройства, цвет, характеристики и изображения в руководстве приведены для ознакомления. В случае отличия см. актуальные продукты.

Наша компания оставляет за собой право обновлять продукцию и руководство без предварительного уведомления.



Руководство пользователя

Уважаемый покупатель!

Благодарим вас за выбор данного продукта!

Ваш компьютер обладает мощными возможностями обработки информации, а также мобильными характеристиками. Где бы вы ни находились – в офисе, дома или в поездке – он станет вашим надежным помощником в любом месте и в любое время.

Приведенное ниже описание продукта поможет вам освоить методы и приемы его использования.



Глава 1: Использование компьютера

1.1 Комплектация

При получении Ноутбука вскройте упаковку и аккуратно извлеките содержимое. В случае обнаружения повреждений или недостающих деталей немедленно свяжитесь с поставщиком.

1.2 Подключение питания

Подключите адаптер к источнику питания, подключите адаптер к устройству.





Глава 2: Активация компьютера

Reference
Version

2.1 Вид сверху с открытым ЖК-экраном

Откройте ЖК-экран прямо (как показано на рисунке), чтобы отрегулировать угол крышки для получения оптимального визуального эффекта. Будьте осторожны, открывая и закрывая крышку компьютера, делайте это осторожно. Принудительное открытие или закрытие крышки, с применением усилий, может привести к повреждению компьютера.

2.2 Запуск ноутбука

Перед тем, как нажать кнопку питания на одну секунду, чтобы включить компьютер, убедитесь в том, что он подключен к адаптеру или аккумулятору.



Кнопка включения

Включить/выключить компьютер



2.3 Использование клавиш быстрого доступа

Клавиши/ключ	Описание
Fn+F1	Блокировка или разблокировка сенсорной панели
Fn+F2	Спящий режим
Fn+F3	Отключение звука
Fn+F4	Подсветка клавиатуры
Fn+F5	Уменьшение громкости
Fn+F6	Увеличение громкости
Fn+F7	Переключение экрана
Fn+F8	Уменьшение яркости
Fn+F9	Увеличение яркости



Глава 3: Установка ОС и драйвера

3.1 Установка операционной системы

- Перед установкой ОС вам нужно установить устройство ОС на загрузочное устройство, следуя инструкциям ниже.

Инструкции.

- Включите компьютер, нажмите клавишу [F7] для перехода на страницу выбора загрузочного устройства, выберите загрузочное устройство USB для установки операционной системы.



Расширенное меню

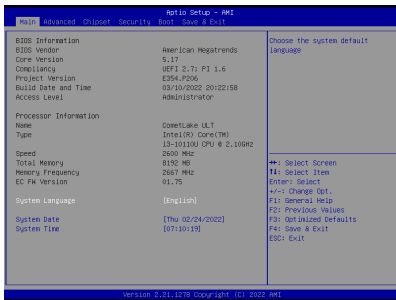
- Включите компьютер, нажмите клавишу [ESC] или [DEL], чтобы открыть окно настройки Bios.

После открытия окна настройки BIOS нажмите клавишу [→] или [←] на клавиатуре, чтобы выбрать параметр «Загрузка», выберите одно устройство в параметре загрузки #1 и нажмите клавишу [+] или [-] для настройки приоритетных значений.



3.2 Другие настройки SCU

Главное меню: установите системное время и дату, проверьте связанную информацию, например: BIOS, EC, версия MB, etc.



Главное меню

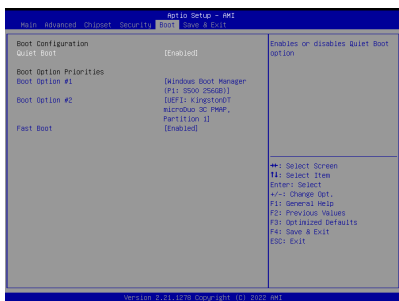


Меню чипсета

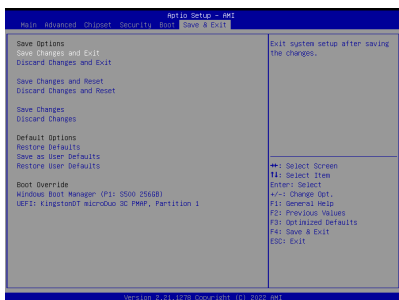


Меню «Безопасность»





Меню загрузки



Меню сохранения и выхода: выйти из настроек BIOS после завершения соответствующей установки.

Сохранить изменения и выйти: Выйти из системы установки после сохранения изменений

Отменить изменения и выйти: Выйти из системы установки без сохранения изменений

Сохранить изменения и перезагрузить: Перезагрузить систему после сохранения изменений

Отменить изменения и перезагрузить: Перезагрузить систему без сохранения изменений

Сохранить изменения: Сохранить внесенные изменения

Отменить изменения: Не сохранять внесенные изменения

Восстановить настройки по умолчанию: Загрузить дефолтные значения для всех параметров настройки



Сохранить как пользовательские настройки

по умолчанию: Сохранить внесенные изменения как пользовательские дефолтные настройки

Восстановить пользовательские настройки

по умолчанию: Восстановить пользовательские дефолтные настройки для всех параметров настройки

Изменить параметры загрузки **Boot override:**

Произвести прямую загрузку из определенного объекта загрузки Have a direct boot from a certain boot object

3.3 Установка программы драйвера

Пожалуйста, используйте для работы прилагающийся к машине драйвер в соответствии с операционным интерфейсом драйвера.

Вариант 1: Драйвер для конкретного компьютера.

Вариант 2: Прикладное ПО.

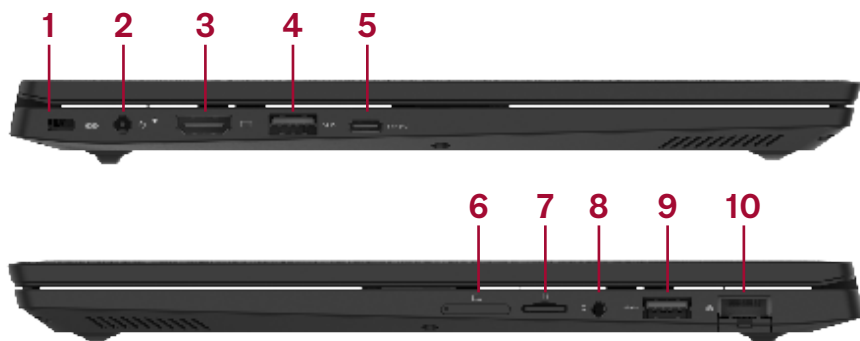
Выберите нужную программу драйвера и действуйте по инструкции на экране. Система установит программу драйвера автоматически.

[Внимание] : в зависимости от модели у вашего компьютера может не быть вышеуказанных интерфейсов; пожалуйста, убедитесь в соответствии.



Глава 4: Расширение функций компьютера

4.1 Увеличение устройств интерфейса



Название	Описание
----------	----------

- | | | |
|----------|------------------------|--|
| 1 | Kensington Lock | Кенсингтонский замок для безопасности |
| 2 | DC in | Источник питания/слот подачи питания (зарядки) |
| 3 | HDMI | Подключение к дисплею |
| 4 | USB 3.2 | Подключение USB-хаба, мобильного телефона, флэш-диска (флэш-накопителя/накопителя) USB – внешнего устройства для передачи данных |



- | | | |
|-----------|-------------------------|---|
| 5 | TYPE-C | Зарядка ноутбука или подключение USB-хаба, мобильного телефона, флэш-диска (флэш-накопителя/накопителя) USB – внешнего устройства для передачи данных |
| 6 | SIM card slot | Слот для SIM-карты |
| 7 | TF card slot | Слот для TF-карты |
| 8 | Earphone and mic | Подключение наушников и микрофона |
| 9 | USB 3.2 | Подключение USB-хаба, мобильного телефона, флэш-диска (флэш-накопителя/накопителя) USB – внешнего устройства для передачи данных |
| 10 | RJ45 | Подключение к Ethernet |



Для заметок



INFERIT

ООО «ИНФЕРИТ»

141190, Московская обл.,
г. Фрязино, Заводской
проезд, д. 2 к. 1, офис 512

+7(495) 232-00-23

inferittech.ru

info.inferit@mail.ru

